

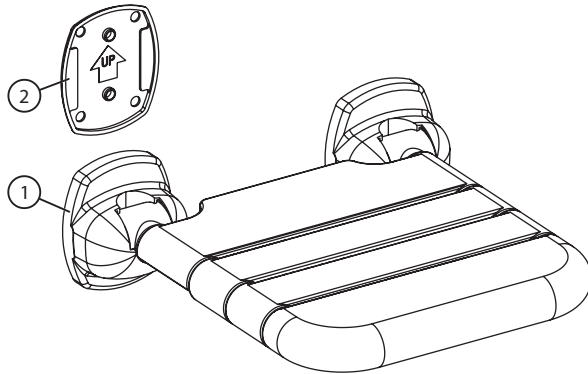


Sklopné sedátko do sprchy, vinyl  
Shower seat, Wall hung, Folding, Vinyl (coated)

CS Montážní návod	RU Инструкция по монтажу	RO Instrucțiuni de montaj	NL Montage instructie
SK Montážny návod	DE Montageanleitung	ES Manual de instrucciones	LT Montavimo instrukcija
EN Mounting instructions	PL Instrukcja montażu	FR Notice de montage	HU Szerelési útmutató

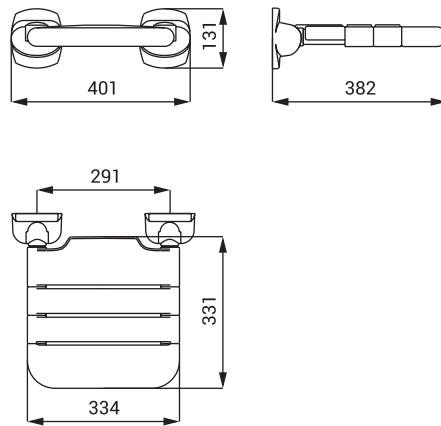
CS Specifikace dodávky	RU Спецификация поставки	RO Componente livrate	NL Leveringsomvang
SK Špecifikácia dodávky	DE Lieferumfang	ES Especificación de suministro	LT Tiekimo specifikacija
EN Supplied equipment	PL Specyfikacja dostawy	FR Equipements fournis	HU Tartozékok

SLZM 06VIN - Obj. č. (Code Nr.) - 49062

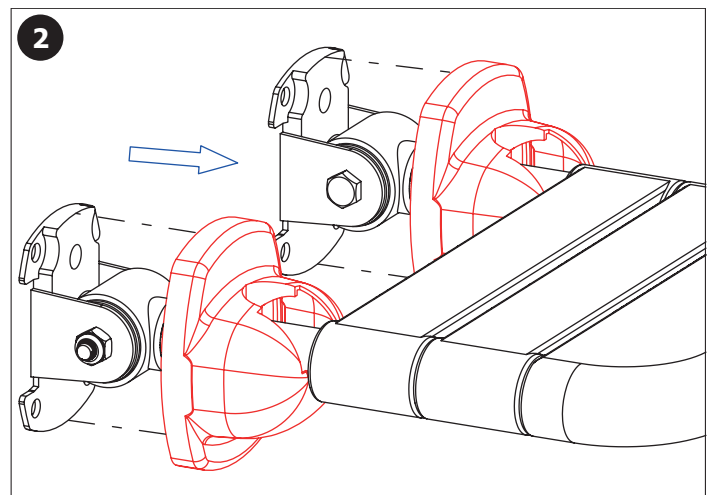
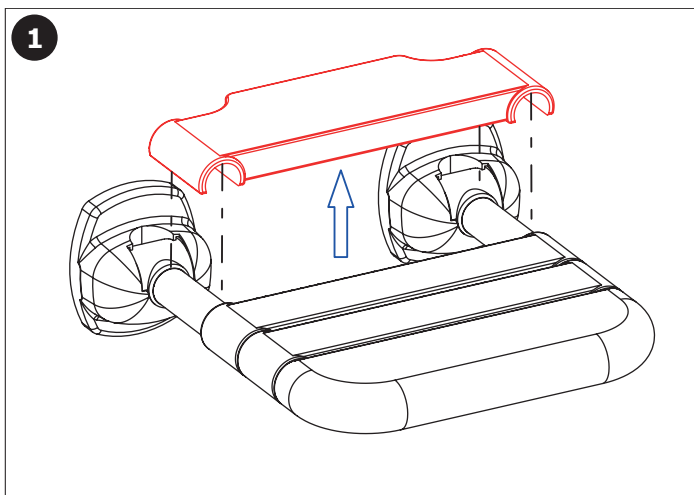


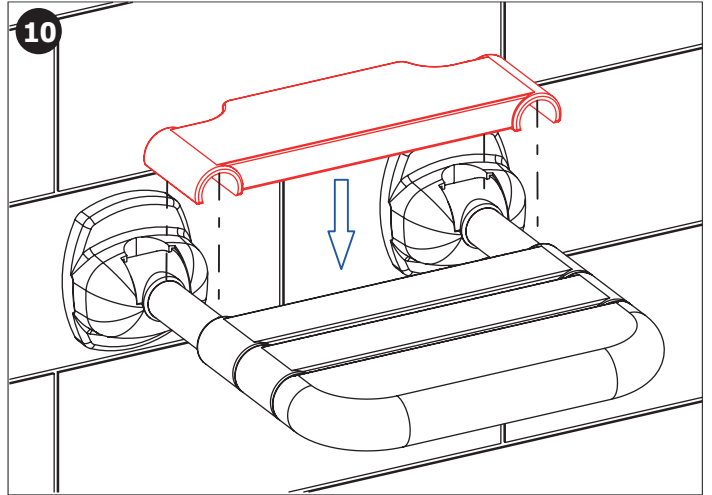
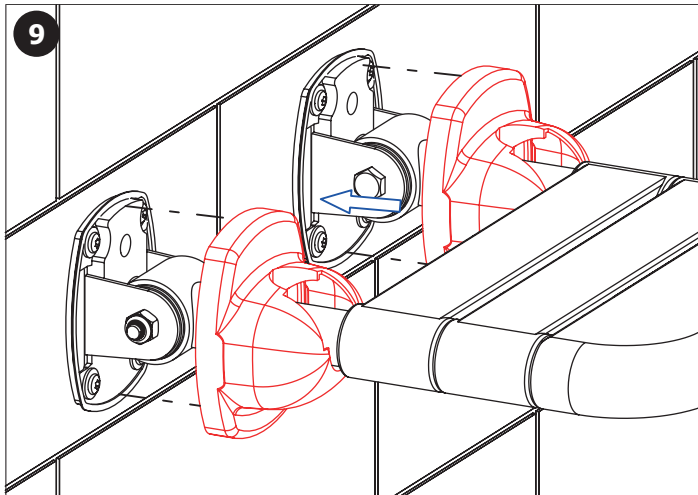
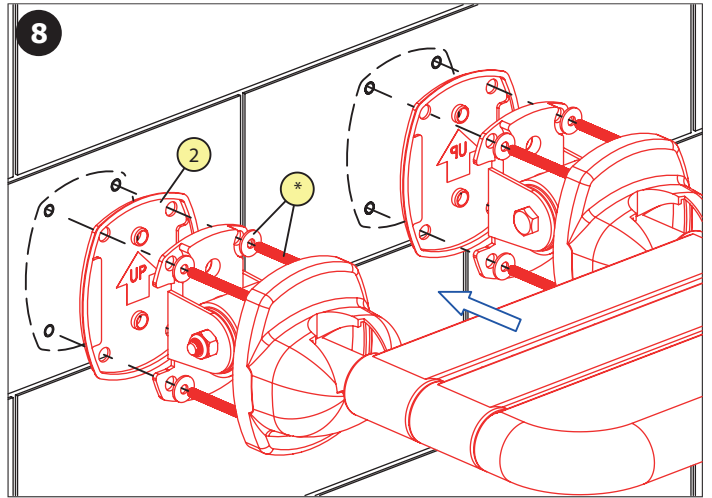
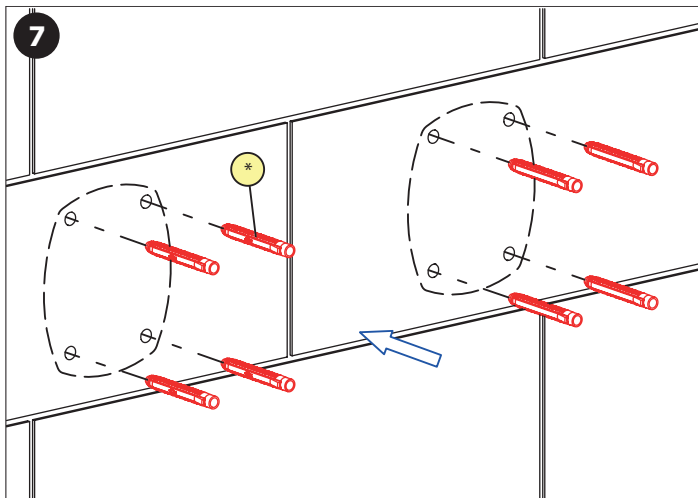
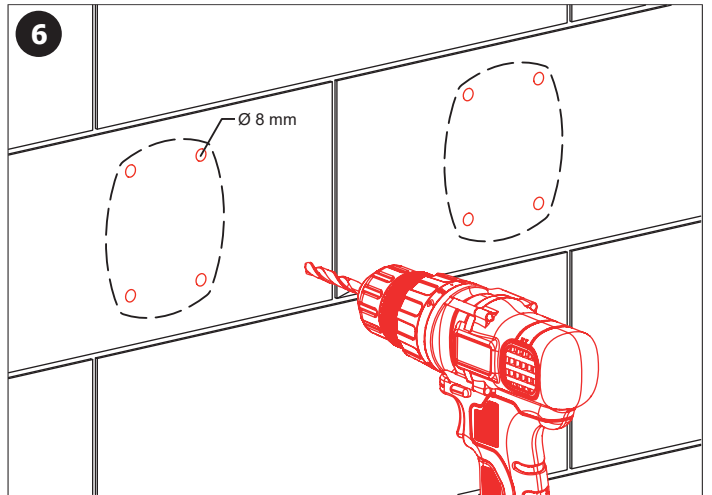
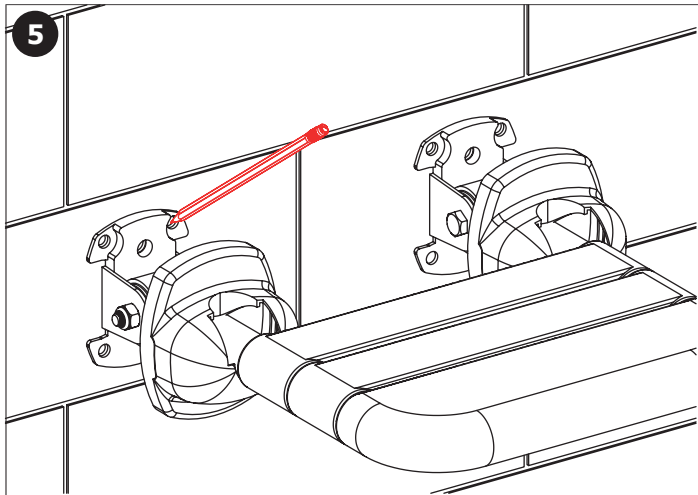
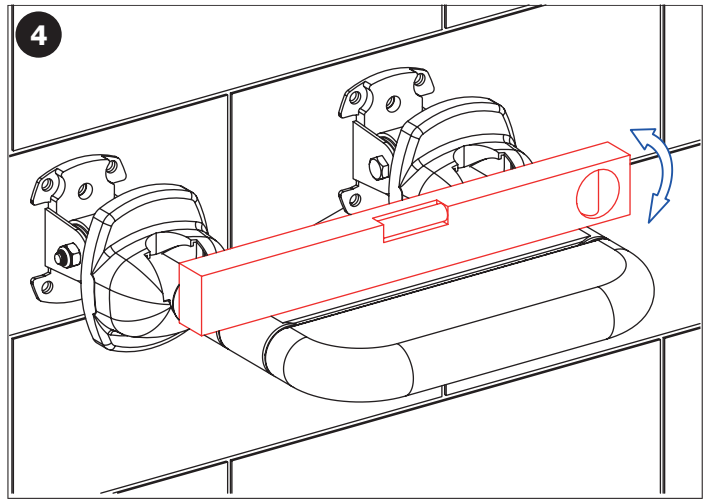
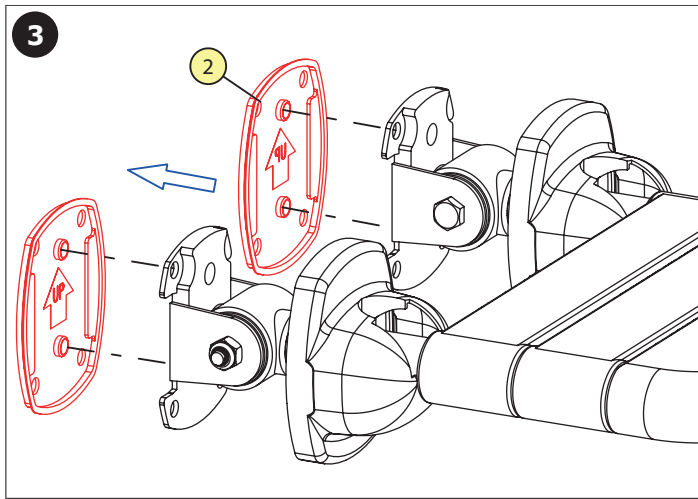
Pozice / Position	Počet / Quantity
1	1
2	2

CS Rozměry	RU Размеры	RO Dimensiuni	NL Afmetingen
SK Rozmery	DE Abmessungen	ES Dimensiones	LT Dydis
EN Dimensions	PL Rozmiary	FR Dimensions	HU Méretek

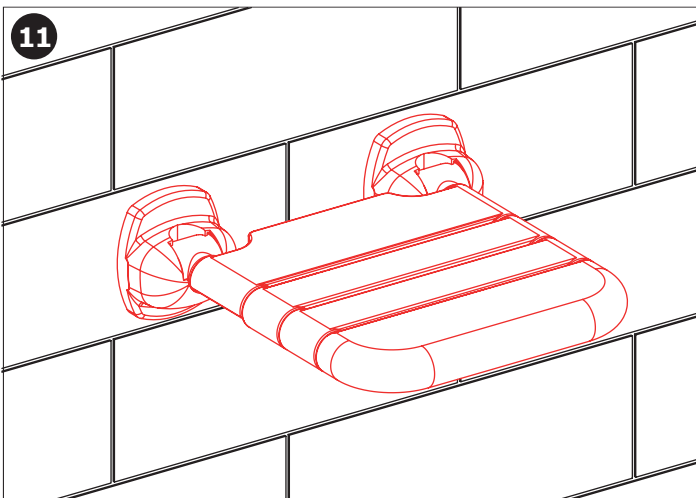


CS Instalace	RU Схема включения и монтажа	RO Instalare	NL Installatie
SK Inštalácia	DE Installation	ES Instalación	LT Montavimo ir įjungimo schema
EN Installation	PL Instalacja	FR Installation	HU Beüzemelés





\* - Není součástí dodávky. Ukotvit na stěnu vhodným spojovacím materiálem podle materiálového složení stěny.  
 \* - Not included in the package. Anchor to the wall with suitable fasteners according to the material composition of the wall.



<b>(CS) Další informace</b>	<b>(RU) Дополнительные информации</b>	<b>(RO) Mai multe informatii urmeaza</b>	<b>(NL) Meer informatie</b>
<b>(SK) Ďalšie informácie</b>	<b>(DE) Weitere Informationen</b>	<b>(ES) Más información</b>	<b>(LT) Daugiau informacijos</b>
<b>(EN) More information</b>	<b>(PL) Więcej informacji</b>	<b>(FR) Plus d'information</b>	<b>(HU) További Információ</b>

**CS**

Po vybalení výrobku je nutné s obalem postupovat podle zákona o obalech. Výrobce ujišťuje, že na výrobek je vydáno prohlášení o shodě v souladu se zákonem č. 22/1997 Sb.

**SK**

Po vybalení výrobku je potrebné s obalom postupovať podľa zákona o obaloch. Výrobca garantuje, že na výrobok je vydávané prehlásenie o shode v súlade so zákonom č. 22/1997 Sb.

**EN**

It is necessary to proceed according to the law about packaging material after unpacking of the product. Producer assures that this product has declaration of conformity in accordance with the regulation 73/23/EHS and 92/31/EHS.

**RU**

Утилизация упаковочного материала должна производиться в соответствии с законом. Производитель подтверждает, что у этого изделия есть Декларация Соответствия в соответствии с нормами 73/23/EHS и 92/31/EHS.

**DE**

Dies ist erforderlich auf der Grundlage der gesetzlichen Bestimmungen für die Rücknahme und/oder Entsorgung von Verpackungsmaterial. Wir, SANELA spol. s r.o. erklären dass dieser Product ist in Übereinstimmung mit die nächste Norm: 73/23/EHS und 92/31/EHS.

**PL**

Po wypakowaniu urządzenia zaleca się postępować zgodnie z instrukcją obsługi. Producent posiada na swoje wyroby deklaracje zgodności na podstawie przepisu c.73/23/EHS i 92/31/EHS.

**RO**

Gestionarea ambalajelor se va realiza conform legislației în vigoare. Producătorul garantează că aceste produse au declarații de conformitate care respectă reglementările 73/23/EHS și 92/31/EHS.

**ES**

Después de desembalar el producto es necesario proceder con el embalaje en acuerdo con la ley de los embalajes. El productor asegura que este producto tiene declaración de conformidad de acuerdo con la ley núm. 73/23/EHS y 92/31/EHS.

**FR**

Conformément à la loi, Il est nécessaire de se conformer à la procédure de déballage du produit. Le fabricant garantie que ce produit est en conformité avec la réglementation 73/23/EHS et 92/31/EHS.

**NL**

Het is verplicht om de wet in acht te nemen betreffende het omgaan met verpakkingsmateriaal. De producten worden geleverd met een verklaring van overeenstemming met 73/23/EHS en 92/31/EHS.

**LT**

Išpakavus produktą būtina laikytis taisyklių atsižvelgiant į medžiagą, iš kurios pagaminta pakuotė. Gamintojas garantuoja, kad šis produktas turi atitiktis deklaraciją pagal reglamentą 73/23/EHS ir 92/31/EHS.

**HU**

Mindez elengedhetetlen a törvényi rendelkezések szerint a cseréhez vagy az alkatrészpótláshoz. A SANELA s pol s.r.o. kijelenti, hogy ez a termék az alábbi normáknak megfelelően készült: 73/023/EEC és 89/336/EEC. pótalkatrész biztonságához.

**CS**

**Upozornění:**

Za způsob uchycení výrobku do konkrétní stěny zodpovídá montážní firma. Pro správný výběr systému kotvení kontaktujte dodavatele stavby a ověřte, že stěna, na níž má být výrobek instalován je masivní a schopná unést výrobek i během jeho používání. Pokud je k výrobku přiložen spojovací materiál, je třeba ověřit, že je pro danou konstrukci vhodný, a v případě potřeby zvolit jiné kotvení. Poté, co podle výše uvedených požadavků určíte vhodné místo k instalaci, zkontrolujte, zda je možné ve zvolené poloze do zdi vrtat, aniž byste zasáhli do jiných konstrukcí nebo instalací (nosníků, pilířů, potrubních nebo elektrických rozvodů atd.). Výrobce nenese odpovědnost za špatné vyhodnocení konstrukční pevnosti kotvení při instalaci zařízení nebo špatně zvoleného úchyťového materiálu. Nerespektování výše uvedených skutečností může vést ke zranění osob anebo způsobit škody na majetku.

**EN**

**Attention:**

The installation company is responsible for the way the product is fixed to the specific wall. For the proper selection of the anchoring system, contact the building contractor and verify that the wall on which the product is to be installed is solid and capable of supporting the product during its use. If a fastening material is supplied with the product, it should be verified that it is suitable for the structure and, if necessary, a different anchoring system should be selected. Once you have determined a suitable installation site according to the above requirements, check that it is possible to drill into the wall in the chosen position without interfering with other structures or installations ( girders, pillars, pipework or electrical wiring, etc.). The manufacturer will not be held liable for a poor assessment of the structural strength of the anchorage when installing the equipment or for incorrectly selected fixing material. Failure to observe the above may result in personal injury and/or property damage.